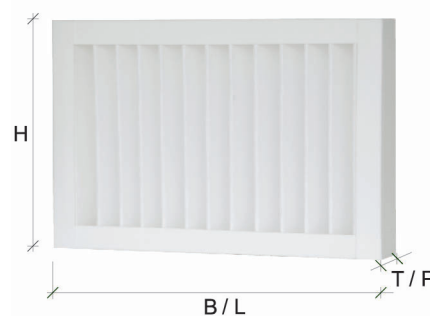


Produkteigenschaften

- Zellenfilter mit plissiertem Medium
- Synthetisches Filtermedium mit Tiefenwirkung
- Hohe Staubspeicherfähigkeit
- Tiefe Druckverluste
- Grosse Filterfläche
- Rahmenmaterial aus Polyestervlies
- Standardausführung in den Tiefen 25, 47 und 94 mm
- Komplett metall-, glas- und kartonfrei
- Leichte und kompakte Bauweise

Ihre Vorteile

- Ideal bei gedrängten Platzverhältnissen
- Sehr einfaches Handling
- Lange Standzeiten
- Tiefe Energiekosten
- Absolut Feuchtigkeitsbeständig
- Sehr entsorgungsfreundlich
- Zu 100% veraschbar
- Erhältlich in allen Abmessungen



Filterschlüssel

ZP4-597-597-94-V

1|2| 3 |4

- 1 Filtertyp
- 2 Filterklasse
- 3 Abmessung B x H x T
- 4 Rahmenmaterial

Art. Nr.	Bezeichnung	Abmessungen B x H x T (mm)	Volumenstrom / Anfangsdruckverlust (m³/h / Pa)	Filterfläche (m²)	Preis pro Stück (CHF)
Tiefe 25 mm					
226788	ZP4-497-247-25-V	497 x 247 x 25	890 / 70	0.7	22.00
226790	ZP4-497-372-25-V	497 x 372 x 25	1330 / 70	1.0	23.00
226791	ZP4-497-395-25-V	497 x 395 x 25	1420 / 70	1.0	23.00
226793	ZP4-497-497-25-V	497 x 497 x 25	1780 / 70	1.3	25.00
226789	ZP4-597-295-25-V	597 x 295 x 25	1270 / 70	0.9	23.00
226795	ZP4-597-597-25-V	597 x 597 x 25	2570 / 70	1.7	33.00
226792	ZP4-624-395-25-V	624 x 395 x 25	1780 / 70	1.3	25.00
226794	ZP4-624-497-25-V	624 x 497 x 25	2240 / 70	1.7	30.00
Tiefe 47 mm					
226813	ZP4-497-247-47-V	497 x 247 x 47	890 / 45	0.4	27.00
226815	ZP4-497-372-47-V	497 x 372 x 47	1330 / 45	0.6	28.00
226816	ZP4-497-395-47-V	497 x 395 x 47	1420 / 45	0.7	28.00
226818	ZP4-497-497-47-V	497 x 497 x 47	1780 / 45	0.8	31.00
226814	ZP4-597-295-47-V	597 x 295 x 47	1270 / 45	0.6	28.00
226820	ZP4-597-597-47-V	597 x 597 x 47	2570 / 45	1.2	45.00
226817	ZP4-624-395-47-V	624 x 395 x 47	1780 / 45	0.9	31.00
226819	ZP4-624-497-47-V	624 x 497 x 47	2240 / 45	1.1	41.00
Tiefe 94 mm					
226838	ZP4-497-247-94-V	497 x 247 x 94	890 / 45	0.9	44.00
226840	ZP4-497-372-94-V	497 x 372 x 94	1330 / 45	1.3	46.00
226841	ZP4-497-395-94-V	497 x 395 x 94	1420 / 45	1.4	46.00
226843	ZP4-497-497-94-V	497 x 497 x 94	1780 / 45	1.8	50.00
226839	ZP4-597-295-94-V	597 x 295 x 94	1270 / 45	1.3	45.00
226845	ZP4-597-597-94-V	597 x 597 x 94	2570 / 45	2.6	66.00
226842	ZP4-624-395-94-V	624 x 395 x 94	1780 / 45	1.8	50.00
226844	ZP4-624-497-94-V	624 x 497 x 94	2240 / 45	2.3	60.00

Weitere verfügbare Tiefen

- 18 mm / 20 mm / 22 mm zu gleichen Bruttopreisen wie Tiefe 25 mm
 30 mm / 40 mm zu gleichen Bruttopreisen wie Tiefe 47 mm
 60 mm zu gleichen Bruttopreisen wie Tiefe 94 mm

Andere Rahmenmaterialien auf Anfrage.

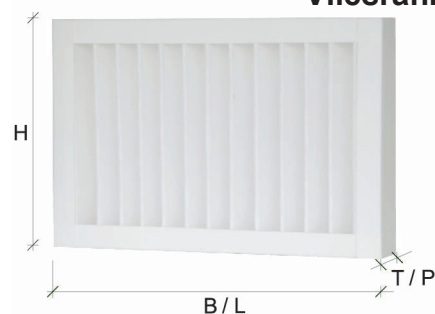
Sämtliche Ausführungen erhalten Sie auch in den von Ihnen gewünschten Abmessungen.

Produkteigenschaften

- Zellenfilter mit plissiertem Medium
- Synthetisches Filtermedium mit Tiefenwirkung
- Hohe Staubspeicherfähigkeit
- Tiefe Druckverluste
- Grosse Filterfläche
- Rahmenmaterial aus Polyestervlies
- Standardausführung in den Tiefen 25, 47 und 94 mm
- Komplett metall-, glas- und kartonfrei
- Leichte und kompakte Bauweise

Ihre Vorteile

- Ideal bei gedrängten Platzverhältnissen
- Sehr einfaches Handling
- Lange Standzeiten
- Tiefe Energiekosten
- Absolut Feuchtigkeitsbeständig
- Sehr entsorgungsfreundlich
- Zu 100% veraschbar
- Erhältlich in allen Abmessungen Konform mit aktuellen Normen und Richtlinien



Filterschlüssel

ZP7-597-597-94-V

1|2| 3 |4

- 1 Filtertyp
- 2 Filterklasse
- 3 Abmessung B x H x T
- 4 Rahmenmaterial

Art. Nr.	Bezeichnung	Abmessungen B x H x T (mm)	Volumenstrom / Anfangsdruckverlust (m³/h / Pa)	Filterfläche (m²)	Preis pro Stück (CHF)
Tiefe 25 mm					
226805	ZP7-497-247-25-V	497 x 247 x 25	670 / 50	0.7	26.00
226807	ZP7-497-372-25-V	497 x 372 x 25	1000 / 50	1.0	27.00
226808	ZP7-497-395-25-V	497 x 395 x 25	1060 / 50	1.0	27.00
226810	ZP7-497-497-25-V	497 x 497 x 25	1330 / 50	1.3	29.00
226806	ZP7-597-295-25-V	597 x 295 x 25	950 / 50	0.9	27.00
226812	ZP7-597-597-25-V	597 x 597 x 25	1930 / 50	1.9	37.00
226809	ZP7-624-395-25-V	624 x 395 x 25	1330 / 50	1.3	29.00
226811	ZP7-624-497-25-V	624 x 497 x 25	1680 / 50	1.7	34.00
Tiefe 47 mm					
226829	ZP7-497-247-47-V	497 x 247 x 47	670 / 40	0.8	31.00
226831	ZP7-497-372-47-V	497 x 372 x 47	1000 / 40	1.0	32.00
226832	ZP7-497-395-47-V	497 x 395 x 47	1060 / 40	1.3	32.00
226834	ZP7-497-497-47-V	497 x 497 x 47	1330 / 40	1.6	35.00
226830	ZP7-597-295-47-V	597 x 295 x 47	950 / 40	1.1	32.00
226836	ZP7-597-597-47-V	597 x 597 x 47	1930 / 40	2.2	50.00
226833	ZP7-624-395-47-V	624 x 395 x 47	1330 / 40	1.6	35.00
226835	ZP7-624-497-47-V	624 x 497 x 47	1680 / 40	1.9	46.00
Tiefe 94 mm					
226854	ZP7-497-247-94-V	497 x 247 x 94	670 / 35	0.9	52.00
226856	ZP7-497-372-94-V	497 x 372 x 94	1000 / 35	1.3	54.00
226857	ZP7-497-395-94-V	497 x 395 x 94	1060 / 35	1.4	54.00
226859	ZP7-497-497-94-V	497 x 497 x 94	1330 / 35	1.8	58.00
226855	ZP7-597-295-94-V	597 x 295 x 94	950 / 35	1.3	54.00
226861	ZP7-597-597-94-V	597 x 597 x 94	1930 / 35	2.6	74.00
226858	ZP7-624-395-94-V	624 x 395 x 94	1330 / 35	1.8	58.00
226860	ZP7-624-497-94-V	624 x 497 x 94	1680 / 35	2.3	68.00

Weitere verfügbare Tiefen

- 18 mm / 20 mm / 22 mm zu gleichen Bruttopreisen wie Tiefe 25 mm
 30 mm / 40 mm zu gleichen Bruttopreisen wie Tiefe 47 mm
 60 mm zu gleichen Bruttopreisen wie Tiefe 94 mm

Andere Rahmenmaterialien auf Anfrage.

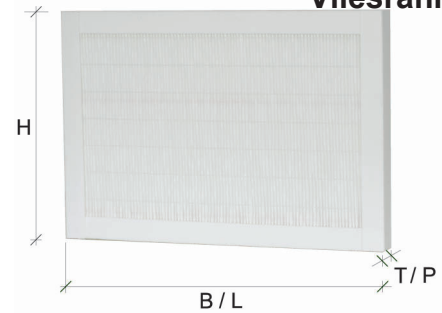
Sämtliche Ausführungen erhalten Sie auch in den von Ihnen gewünschten Abmessungen.

Produkteigenschaften

- Zellenfilter mit plissiertem Medium
- Filtermedium aus Mikroglasspapier
- Hohe Staubspeicherfähigkeit
- Tiefe Druckverluste
- Grosse Filterfläche
- Rahmenmaterial aus Polyestervlies
- Standardausführung in den Tiefen 25, 47 und 94 mm
- Komplett metall, glas- und kartonfrei
- Leichte und kompakte Bauweise
- Geprüft nach ISO 16890
- Konform mit Hygienerichtlinie SWKI VA104-01 + VDI 6022

Ihre Vorteile

- Ideal bei gedrängten Platzverhältnissen
- Sehr einfaches Handling
- Lange Standzeiten
- Tiefe Energiekosten
- Absolut Feuchtigkeitsbeständig
- Sehr entsorgungsfreundlich
- Zu 100% veraschbar
- Erhältlich in allen Abmessungen
- Konform mit aktuellen Normen und Richtlinien



Filterschlüssel
ZPG7-597-597-94-V
1 | 2 | 3 | 4
1 Filtertyp
2 Filterklasse
3 Abmessung B x H x T
4 Rahmenmaterial

Art. Nr.	Bezeichnung	Abmessungen B x H x T (mm)	Volumenstrom / Anfangsdruckverlust (m³/h / Pa)	Filterfläche (m²)	Preis pro Stück (CHF)
Tiefe 25 mm					
231559	ZPG7-497-247-25-V	497 x 247 x 25	650 / 100	1.7	52.00
231561	ZPG7-497-372-25-V	497 x 372 x 25	1000 / 100	2.5	54.00
231562	ZPG7-497-395-25-V	497 x 395 x 25	1050 / 100	2.7	54.00
231564	ZPG7-497-497-25-V	497 x 497 x 25	1350 / 100	3.4	58.00
231560	ZPG7-597-295-25-V	597 x 295 x 25	950 / 100	2.4	54.00
231566	ZPG7-597-597-25-V	597 x 597 x 25	2000 / 100	5.0	74.00
231563	ZPG7-624-395-25-V	624 x 395 x 25	1350 / 100	3.4	58.00
231565	ZPG7-624-497-25-V	624 x 497 x 25	1700 / 100	4.3	68.00
Tiefe 47 mm					
231567	ZPG7-497-247-47-V	497 x 247 x 47	650 / 70	2.5	62.00
231569	ZPG7-497-372-47-V	497 x 372 x 47	1000 / 70	3.8	64.00
231570	ZPG7-497-395-47-V	497 x 395 x 47	1050 / 70	4.1	64.00
231572	ZPG7-497-497-47-V	497 x 497 x 47	1350 / 70	4.7	70.00
231568	ZPG7-597-295-47-V	597 x 295 x 47	950 / 70	3.6	64.00
231574	ZPG7-597-597-47-V	597 x 597 x 47	2000 / 70	7.4	100.00
231571	ZPG7-624-395-47-V	624 x 395 x 47	1350 / 70	5.1	70.00
231573	ZPG7-624-497-47-V	624 x 497 x 47	1700 / 70	6.5	92.00
Tiefe 94 mm					
231575	ZPG7-497-247-94-V	497 x 247 x 94	650 / 55	4.7	104.00
231577	ZPG7-497-372-94-V	497 x 372 x 94	1000 / 55	7.1	108.00
231578	ZPG7-497-395-94-V	497 x 395 x 94	1050 / 55	7.5	108.00
231580	ZPG7-497-497-94-V	497 x 497 x 94	1350 / 55	9.5	116.00
231576	ZPG7-597-295-94-V	597 x 295 x 94	950 / 55	6.7	108.00
231582	ZPG7-597-597-94-V	597 x 597 x 94	2000 / 55	11.6	148.00
231579	ZPG7-624-395-94-V	624 x 395 x 94	1350 / 55	9.5	116.00
231581	ZPG7-624-497-94-V	624 x 497 x 94	1700 / 55	12.0	136.00

Weitere verfügbare Tiefen

- 18 mm / 20 mm / 22 mm zu gleichen Bruttopreisen wie Tiefe 25 mm
 30 mm / 40 mm zu gleichen Bruttopreisen wie Tiefe 47 mm
 60 mm zu gleichen Bruttopreisen wie Tiefe 94 mm

Andere Rahmenmaterialien auf Anfrage.

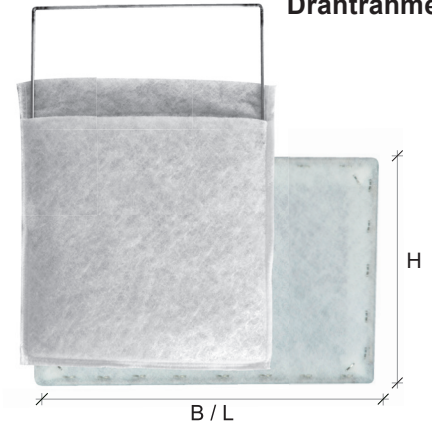
Sämtliche Ausführungen erhalten Sie auch in den von Ihnen gewünschten Abmessungen.

Ausführung

- Flachfilter mit synthetischem Medium
- Drahtrahmen 4 mm
- Sämtliche Abmessungen erhältlich
- Andere Filterklassen auf Anfrage
- Bei der kompletten Einheit wird das Medium an den Rahmen getackert
- In der Ausführung als Couvert wird das Medium einfach über den Rahmen gezogen

Anwendung

- Filter für Klimageräte
- Filtration mit minimalsten Einbautiefen



Filterschlüssel

FKZ3-250-100-S/120
1 | 2 | 3 | 4 | 5

- 1 Filtertyp
- 2 Filterklasse
- 3 Breite
- 4 Höhe
- 5 Medium

Bezeichnung	Filterklasse	Preis
Komplette Einheit (getackert)		(CHF pro m ²)
FKZ - ... - ... -Delta	-	200.00
FKZ3- ... - ... -S/120	ISO coarse 40 % / G3	150.00
FKZ3- ... - ... -T15/150	ISO coarse 50 % / G3	155.00
FKZ4- ... - ... -S/240	ISO coarse 50 % / G4	155.00
FKZ4- ... - ... -S/290	ISO coarse 50 % / G4	160.00
FKZ7- ... - ... -SynaWave 7	ISO ePM, 60 % / F7	200.00
FKZ9- ... - ... -SynaWave 9	ISO ePM, 85 % / F9	210.00

Mindest-Stückpreise für Komplette Einheit

1 - 9 Stück	CHF 20.00 / Stück netto
ab 10 Stück	CHF 15.00 / Stück netto

Filtermedium (als Couvert genäht)		Preis
Filtermedium (als Couvert genäht)		(CHF pro m ²)
FKZM3- ... - ... -S/120	ISO coarse 40 % / G3	100.00
FKZM3- ... - ... -T15/150	ISO coarse 50 % / G3	105.00
FKZM4- ... - ... -S/240	ISO coarse 50 % / G4	105.00
FKZM4- ... - ... -S/290	ISO coarse 50 % / G4	110.00
FKZM7- ... - ... -SynaWave 7	ISO ePM, 60 % / F7	150.00
FKZM9- ... - ... -SynaWave 9	ISO ePM, 85 % / F9	160.00

Mindest-Stückpreise für Filtermedium

1 - 9 Stück	CHF 7.00 / Stück netto
ab 10 Stück	CHF 5.00 / Stück netto

Nur Drahtrahmen		Preis
FKZR-...-...	-	20.00

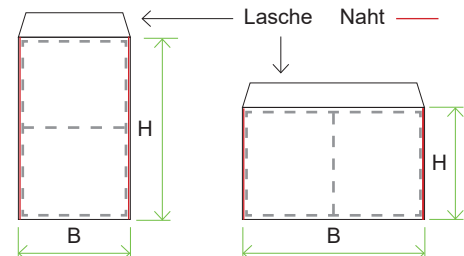
Mindest-Stückpreise für Drahtrahmen

1 - 9 Stück	CHF 15.00 / Stück netto
ab 10 Stück	CHF 10.00 / Stück netto



Hinweise zu Couvert für FKZ:

- Bitte geben Sie bei einer Bestellung von genähten Couverts immer das Mass des Drahtrahmens an.
- **Immer zuerst B** (Breite) und dann H (Höhe) **angeben**
- Die **Lasche** (beim FKZM) liegt immer **parallel zu B** (Breite)



Unsere Empfehlung:

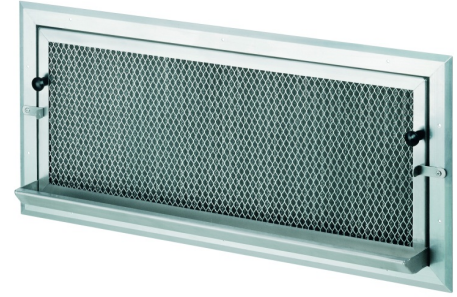
Bestellen Sie auch bei der Erstbestellung das Filtermedium als Couvert und den Drahtrahmen separat. Bei Folgebestellungen benötigen Sie nur noch das Couvert, Ihr Filterwechsel wird ökologischer, günstiger und effizienter.

Ausführung

- Filterzelle mit plissiertem Alu-Streckmetal
- Rahmen aus Aluminium
- Standard mit 2 Knöpfen
- Hoher Abscheidegrad
- Geringer Druckverlust
- Auch erhältlich mit Tropfrinne
- Passende Einbaurahmen erhältlich

Anwendung

- Filtration von Fett-Aerosolen
- Abscheidung von Küchendünsten
- Regenerierbarer Vorfilter für Schweisrauch
- Vorfiltration von ölhaltiger Luft
- Waschbare Grobfilterzelle

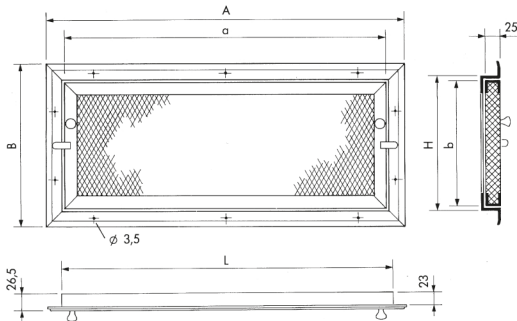


Fettfilter für Senkrechteinbau

Abmessungen B x H x T (mm)	Volumenstrom/ Druckverlust (m³/h / Pa)	Komplette Einheit* ohne Tropfrinne		Komplette Einheit* mit Tropfrinne		nur Filter mit Knöpfen mit Tropfrinne		nur Filter mit Knöpfen ohne Tropfrinne		nur Einbaurahmen	
		Bezeichnung	Preis pro Stk. (CHF)	Bezeichnung	Preis pro Stk. (CHF)	Bezeichnung	Preis pro Stk. (CHF)	Bezeichnung	Preis pro Stk. (CHF)	Bezeichnung	Preis pro Stk. (CHF)
200 x 200 x 25	200/10	FL 0	78.00	FLT 0	98.00	FZT 0	63.00	FZ 0	43.00	ER 0	40.00
500 x 150 x 25	350/10	FL 15	78.00	FLT 15	98.00	FZT 15	63.00	FZ 15	43.00	ER 15	40.00
500 x 200 x 25	500/10	FL 20	81.00	FLT 20	101.00	FZT 20	63.00	FZ 20	43.00	ER 20	43.00
500 x 250 x 25	700/10	FL 25	91.00	FLT 25	111.00	FZT 25	71.00	FZ 25	51.00	ER 25	45.00
500 x 350 x 25	1000/10	FL 35	107.00	FLT 35	127.00	FZT 35	81.00	FZ 35	61.00	ER 35	51.00
500 x 500 x 25	1500/10	FL 50	138.00	FLT 50	153.00	FZT 50	95.00	FZ 50	80.00	ER 50	63.00

Fettfilter Typ FL

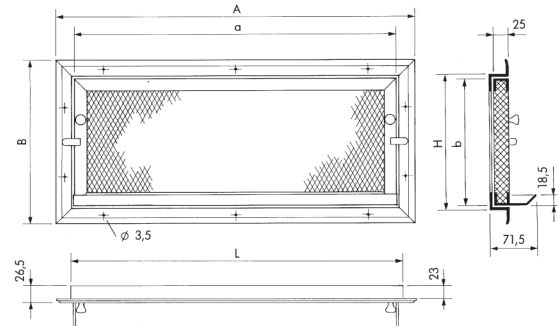
Fettfilter ohne Tropfrinne, mit Aluminium-Einbaurahmen



FL	Zellengröße	A	a	B	b	L	H	max. Luftmenge m³/h
0	200/200	251	199	251	199	205	205	200
15	500/150	551	499	201	149	505	155	350
20	500/200	551	499	251	199	505	205	500
25	500/250	551	499	301	249	505	255	700
35	500/350	551	499	401	349	505	355	1000
50	500/500	551	499	551	499	505	505	1500

Fettfilter Typ FLT

Fettfilter mit an Filterzelle angeschweisster Tropfrinne und Aluminium-Einbaurahmen



FLT	Zellengröße	A	a	B	b	L	H	max. Luftmenge m³/h
15	500/150	551	501	203	151	505	156	350
20	500/200	551	501	253	201	505	206	500
25	500/250	551	501	303	251	505	256	700
35	500/350	551	501	403	351	505	356	1000
50	500/500	551	501	553	501	505	506	1500

* inkl. Einbaurahmen

Preise für Ausführung in V2A, Preis Alu x 2.

Weitere Größen und Ausführungen auf Anfrage.

Ausführung

- Filterzelle mit plissiertem Alu-Streckmetall
- Rahmen aus Aluminium
- Standard mit 2 Knöpfen
- Hoher Abscheidegrad
- Geringer Druckverlust
- Auch erhältlich mit Tropfschale
- Passende Einbaurahmen erhältlich

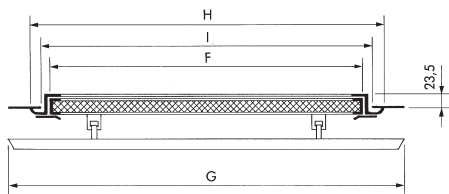
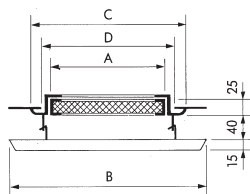
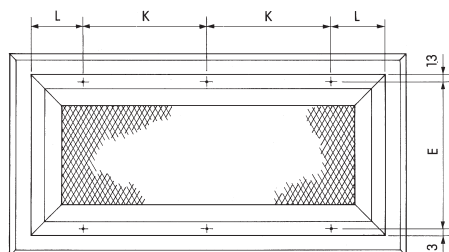
Anwendung

- Filtration von Fett-Aerosolen
- Abscheidung von Küchendünsten
- Regenerierbarer Vorfilter für Schweisssrauch
- Vorfiltration von ölhaltiger Luft
- Waschbare Grobfilterzelle



Fettfilter für Horizontaleinbau

Abmessungen B x H x T (mm)	Volumenstrom/ Druckverlust (m³/h / Pa)	Komplette Einheit* mit Tropfschale		nur Filter mit Knöpfen ohne Tropfschale		nur Tropfschale		nur Einbaurahmen	
		Bezeichnung	Preis pro Stk. (CHF)	Bezeichnung	Preis pro Stk. (CHF)	Bezeichnung	Preis pro Stk. (CHF)	Bezeichnung	Preis pro Stk. (CHF)
200 x 200 x 25	200/10	FA 0	133.00	FZ 0	43.00	TSFA 0	60.00	ERFA 0	40.00
500 x 200 x 25	500/10	FA 1	146.00	FZ 20	43.00	TSFA 1	70.00	ERFA 1	43.00
500 x 350 x 25	1000/10	FA 2	182.00	FZ 35	61.00	TSFA 2	80.00	ERFA 2	51.00
500 x 500 x 25	1500/10	FA 3	233.00	FZ 50	80.00	TSFA 3	100.00	ERFA 3	63.00



FA	Zellengröße A x F	B	C	D	E	G	H	I	K	L	max. Luftmenge m³/h
0	200 x 200	320	253	212	227	320	251	212	227	13	200
1	500 x 200	320	253	212	227	620	551	512	201	75	500
2	500 x 350	470	403	362	377	620	551	512	201	75	1000
3	500 x 500	620	553	512	527	620	551	512	201	75	1500

* inkl. Einbaurahmen

Preise für Ausführung in V2A, Preis Alu x 2.

Weitere Grössen und Ausführungen auf Anfrage.

Ausführung

- Filterzelle mit plissiertem Alu-Streckmetall
- Rahmen aus Aluminium
- Hoher Abscheidegrad
- Geringer Druckverlust
- Passende Einbaurahmen erhältlich

Anwendung

- Filtration von Fett-Aerosolen
- Abscheidung von Küchendünsten
- Regenerierbarer Vorfilter für Schweisssrauch
- Vorfiltration von ölhaltiger Luft
- Waschbare Grobfilterzelle



Ausführung Aluminium

Typenbezeichnung	FF 12	FF 20	FF 25	FF 47	FF 94	
Dicke	12 mm	20 mm	25 mm	47 mm	94 mm	
	(CHF)	(CHF)	(CHF)	(CHF)	(CHF)	
Preis pro m² Frontfläche [B x H]	292.00	325.00	347.00	435.00	715.00	
Mindestpreise netto	1-4 Stück	60.00	63.00	70.00	85.00	115.00
	5-9 Stück	50.00	53.00	60.00	70.00	100.00
	ab 10 Stück	40.00	43.00	50.00	55.00	80.00

Zuschläge	Abtropflöcher	8.00 / Loch (CHF)
	Schnäpper	8.00 / Stück (CHF)
	Laschen / Griffe / Knöpfe	4.00 / Stück (CHF)
	Tropfrinne	20.00 (CHF)

FF..V2A Ausführung aus rostfreiem Stahl V2A Preis Alu x 2

FF..V2A/M Feinere Qualität aus rostfreiem Stahl V2A Preis Alu x 2.5